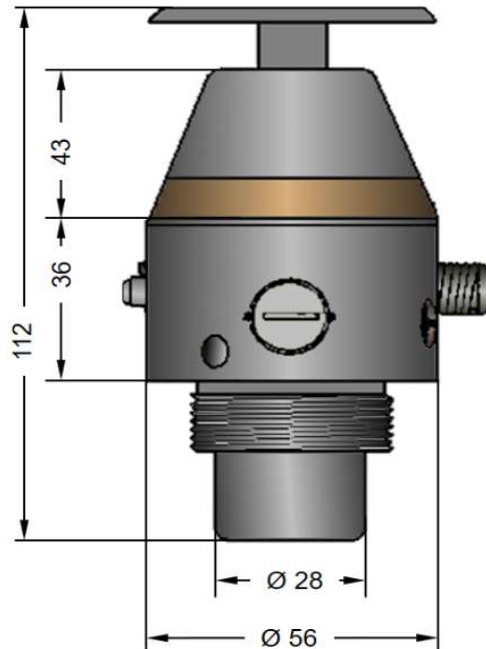


Bomb Nose Impact Fuze M104



© Wölk 2021

Kurz-Bez. : AZ M104
 Herkunft : US
 Einsatz : WK 2

 Kampfmittelart : Bombenzünder
 sprengkräftig
 Kampfmittelsorte : KopfAZ
 mechanisch

 Werkstoff : Aluminium
 Körper : Aluminium
 Druckteller : Stahl
 Satzring : Messing

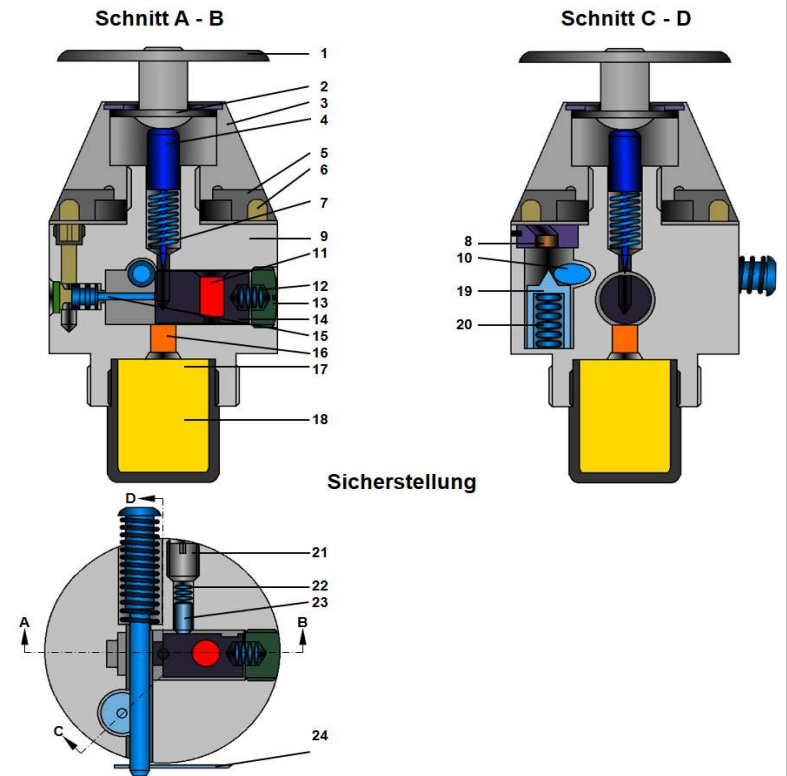
 Form : zylindrisch
 konisch zulaufend

Länge, Gesamt- : 112,0 mm
 Länge, Körper- : 79,0 mm
 Durchmesser : 56,0 mm
 Masse : 217,0 g

 Verstärkungsdg. : Tetryl
 Masse, Verstldg. : 19,8 g

Kennzeichnung : lat. Beschriftung
 Verwendung : 23-lb Splitterbomben

Variante : Bomb Nose Impact Fuze M109



1 Druckteller mit Stößel
 2 Kippteller
 3 Zünderoberteil
 4 Anstichnadel
 5 Satzring
 6 Verzögerungssatz
 7 Anstichnadelfeder
 8 Anzündhütchen
 9 Zünderunterteil
 10 Auslösestift
 11 Detonator
 12 Detonatorträgerfeder

13 Verschlusschraube
 14 Detonatorträger
 15 Sicherungsbolzen
 16 Übertragungsladung
 17 Verstärkungsladung
 18 Verstärkungsladungshülse
 19 Anstichnadel
 20 Anstichnadelfeder
 21 Verschlusschraube
 22 Rastbolzenfeder
 23 Rastbolzen
 24 Entsicherungsdraht

Allgemeines:

Bei diesem Zünder handelt es sich um einen sprengkräftigen Kopfaufschlagzünder für 23-lb Splitterbomben.
 In der Sicherstellung befindet sich der Detonator außerhalb der Zündkette. Die Entsicherung erfolgt pyrotechnisch.

Funktionsablauf:

Beim Abwurf der Bombe öffnet sich ihr Fallschirm und zieht den Entsicherungsdraht aus dem Auslösestift (jump-out-pin), der durch seine Feder aus dem Zünderkörper ausgeworfen wird. Die Anstichnadel der Eingangszündung ist dadurch freigegeben und wird von ihrer Feder auf das Anzündhütchen getrieben. Der Verzögerungssatz wird angezündet und gibt nach 2,5 s Brenndauer den Sicherungsbolzen frei. Der Detonatorträger wird jetzt durch seine Feder in Zündkette verschoben, der Sicherungsbolzen ausgeworfen und der Detonatorträger durch den Rastbolzen festgelegt.

Der Zünder ist entsichert.

Beim Aufschlag der Bombe wird die Anstichnadel über den kippbaren Druckteller mit Stößel in den Detonator gestoßen und die Zündung der Wirkladung eingeleitet.

