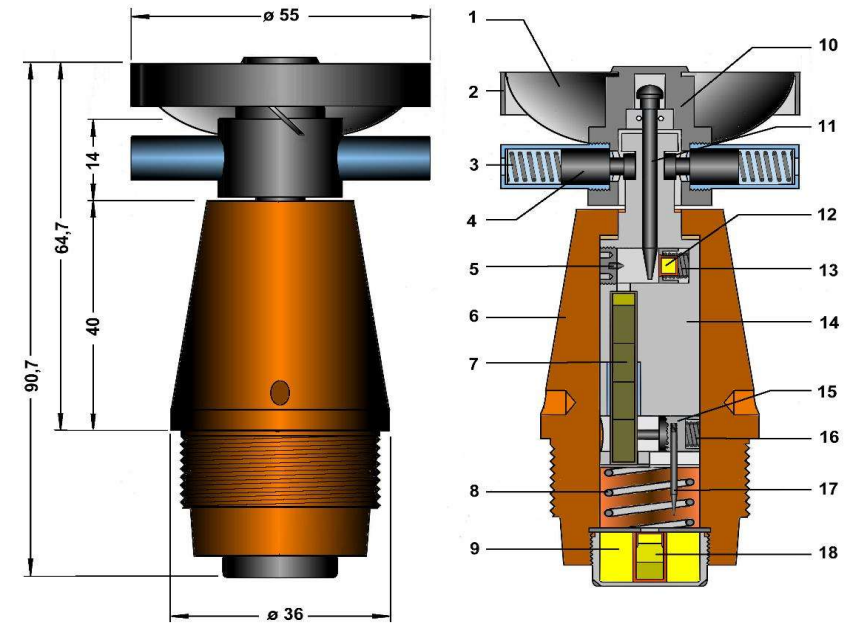


Bodenaufschlagzünder PDTs



| | |
|------------------|---------------------------------|
| Kurz-Bez. | : AZ PDTs |
| Herkunft | : SU |
| Einsatz | : NZ |
| Kampfmittelart | : Bombenzünder sprengkräftig |
| Kampfmittelsorte | : BodenAZ mechanisch |
| Werkstoff | : Kunststoff |
| Form | : konisch abgeflacht |
| Länge, Gesamt- | : 90,7 mm |
| Länge, Körper- | : 40,0 mm |
| Durchmesser | : 36,0 mm |
| Masse | : 217,0 g |
| Zündladung | : Tetryl |
| Masse, ZündLdg | : 4,0 g |



- | | | | |
|---|-------------------------|----|----------------------|
| 1 | Entsicherungsflügel (4) | 10 | Sicherungskappe |
| 2 | Ring | 11 | Sicherungsbolzen |
| 3 | Sperrbolzenfeder (2) | 12 | Anzündhütchen |
| 4 | Sperrbolzen (2) | 13 | Anzündhütchenfeder |
| 5 | Zündnadel | 14 | Schlagbolzen |
| 6 | Zünderkörper | 15 | Zündnadelträger |
| 7 | Verzögerungssatz | 16 | Zündnadelträgerfeder |
| 8 | Abstandsfeder | 17 | Zündnadel AZ |
| 9 | Zündladung | 18 | Detonator |

| | |
|---------------|---|
| Kennzeichnung | : kyrill. Gravur |
| Verwendung | : PTAB-10-5 PTAB-2,5 PTAB-2,5-1,5 |

Funktion:

Nach dem Abwurf der Bombe dreht sich die Sicherungskappe (10) mit den Entsicherungsflügeln (1) im Luftstrom.

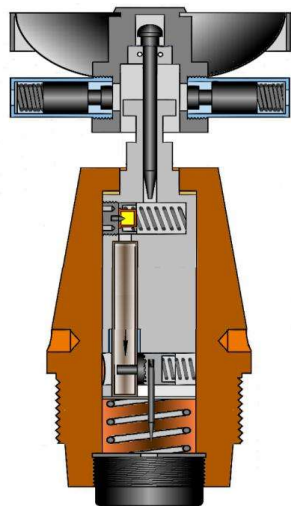
Die Fliehkräfte wirken auf die beiden Sperrbolzen (4), so dass diese die Kraft ihrer Federn (3) überwinden.

Die Sperrbolzen (4) treten aus der Sicherungskappe (10) heraus, die abgeworfen und dadurch der Sicherungsbolzen (11) aus dem Schlagbolzen (14) gezogen wird. Die Anzündhütchenfeder (13) treibt das Anzündhütchen (12) auf die Zündnadel (5). Das Anzündhütchen (12) wird initiiert und zündet der Verzögerungssatz (7).

Nach einer Brennzeit von 3 - 5 Sekunden ist der Zündnadelträger (15) frei und wird von der Zündnadelträgerfeder (16) verschoben, so dass die Zündnadel AZ (15) in die Zündachse gelangt.

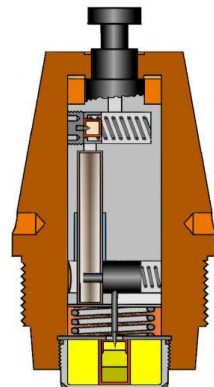
Die Abstandsfeder (8) hält den Schlagbolzen (14) auf Distanz zum Detonator (18).

Beim Aufschlag überwindet der Schlagbolzen (14) die Abstandsfeder (8) und die Zündnadel AZ (15) sticht den Detonator (18) an, der über die Zündladung (9) die Detonation der Sprengladung in der Bombe einleitet.



Entsichert

© Hensel



Ausgelöst