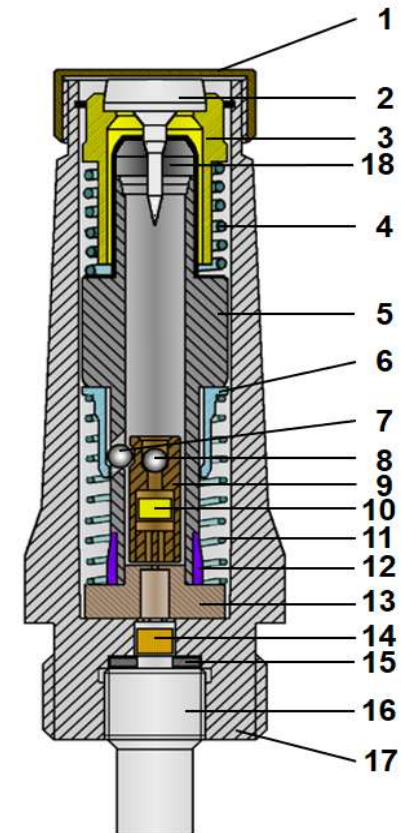


UPALJAC UDARNI TRENUTNOG M60



Kurz-Bez.	:	AZ M60
Zündersitz	:	Kopf
Herkunft	:	JUG
Einsatz	:	Neuzeit
Munitionssorte	:	AZ hochempfindlich
Material Körper	:	Aluminium
Form	:	Konisch mit Ansatz
Gesamtlänge	:	81,0 mm
Körperlänge	:	66,0 mm
Ø Körper	:	30,0 mm
Gesamtmasse	:	110,0 g
Entsicherung	:	Beschleunigung
Vorrohrsicherheit	:	4,0 m
Verwendung	:	GGR M 60



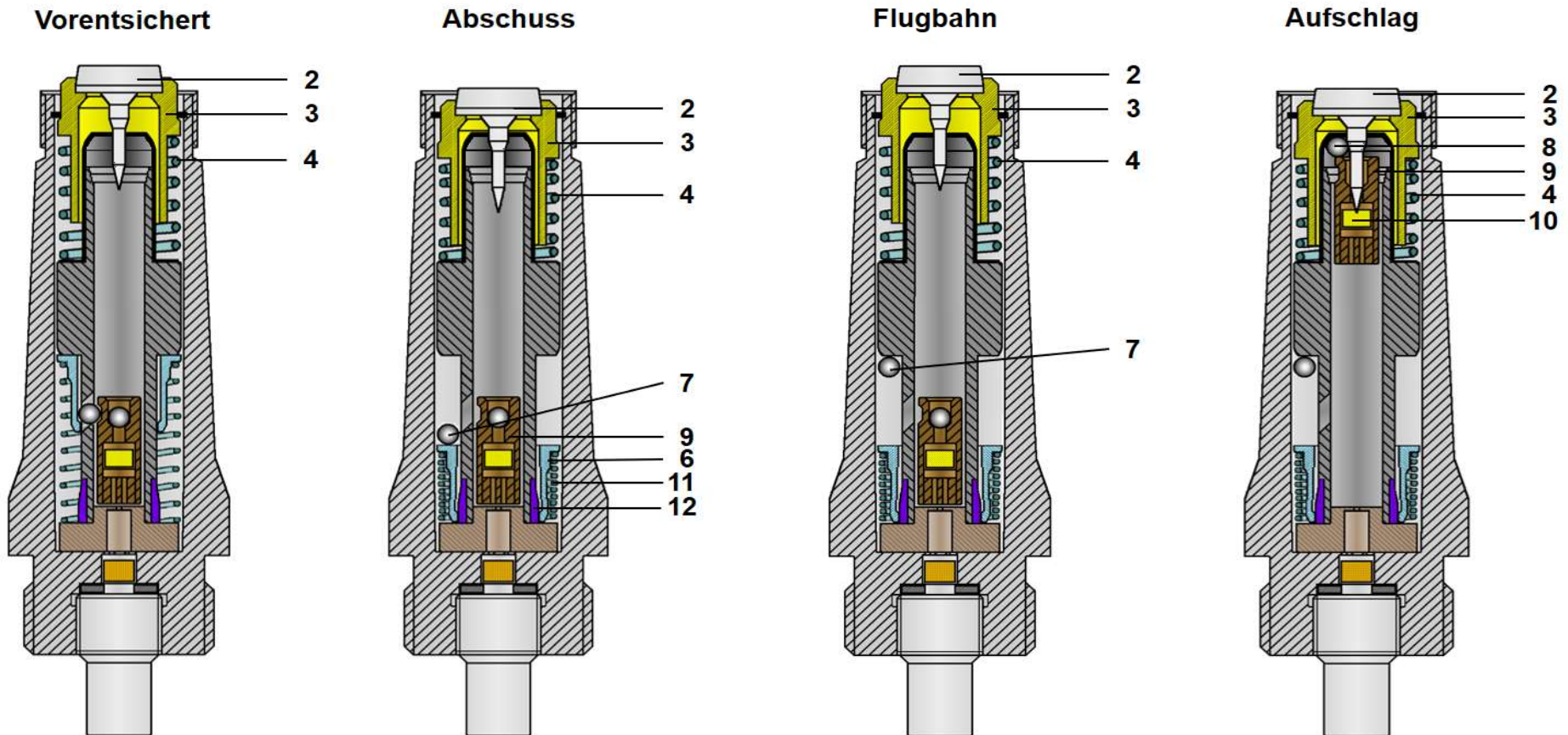
!!Das Abschrauben der Verschlusskappe (1) hat keine Auswirkung auf den Entsicherungsablauf!!

Einzeln im Gelände aufgefundene Gewehrgranaten, mit und ohne Schutzkappe, sind als Blindgänger zu behandeln.

Blindgänger sind am Fundort, ohne Lageveränderung, mit einer berührungsfrei angelegten Ladung zu vernichten.

© Wölk 2020

1 Verschlusskappe	10 Anzündhütchen
2 Anstichnadel	11 Rückschiesshülsenfeder
3 Anstichnadelträger	12 Konus
4 Druckfeder	13 Träger
5 Innenhülse	14 Verstärkungssatz
6 Rückschiesshülse	15 Distanzscheibe
7 Sicherungskugel	16 Detonator
8 Sperrkugel	17 Zünderkörper
9 Anzündhütchenträger	18 Napf



Funktionsablauf:

Verschlusskappe (1) abschrauben. Durch die Druckfeder (4) werden Anstichnadelträger (3) und Anstichnadel (2) bis zum Anschlag aus dem Zünderkörper (17) herausgeschoben.

Beim Abschuss werden alle Teile in ihre Lager gepresst. Die Rückschiesshülse (6) läuft gegen die Kraft der Rückschiesshülsefeder (11) nach hinten auf den Konus (12) auf und wird durch diesen in der hintersten Position gefangen. Die Sicherungskugel (7) ist freigegeben, fällt aus ihrer Bohrung und gibt den Anzündhütchenträger (9), der dadurch frei beweglich in der Innenhülse (5) sitzt, frei.

Auf der Flugbahn gehen alle Teile in ihre Ausgangslage zurück.

Beim Aufschlag auf ein Ziel werden der Anstichnadelträger (3) mit Anstichnadel (2) gegen die Kraft der Druckfeder (4) in den Zünderkörper (17) hineingestoßen.

Gleichzeitig läuft der Anzündhütchenträger (9) mit Anzündhütchen (10) und Sperrkugel (8) nach vorne. Die Sperrkugel (8) tritt in den Freiraum des Napfes (18) ein. Das Anzündhütchen (10) läuft auf die Anstichnadel (2). Die entstehende Flamme zündet über den Verstärkungssatz (14), den Detonator (16) und die Wirkladung der Gewehrgranate. Bei einem Schultertreffer verbleiben die Anstichnadel (2) und ihr Träger (3) in ihrer Position. Anzündhütchenträger (9) mit Anzündhütchen (10) und Sperrkugel (8) laufen nach vorne. Weiterer Funktionsablauf wie oben beschrieben.

© Wölk 2020