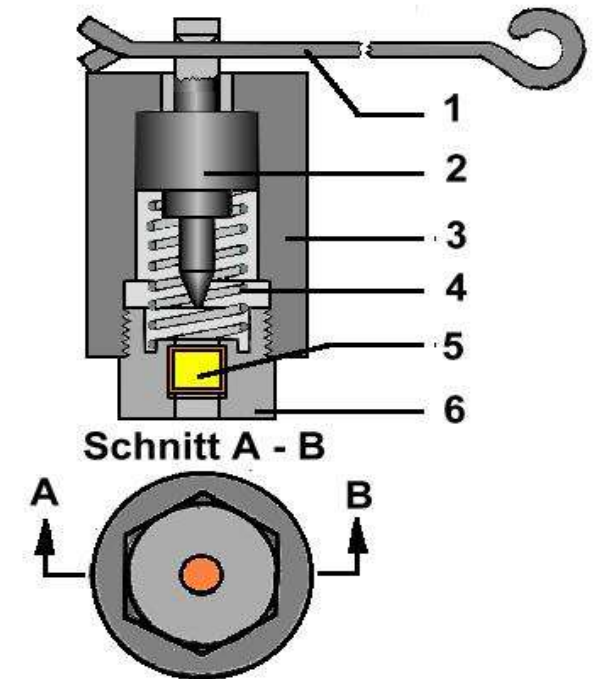
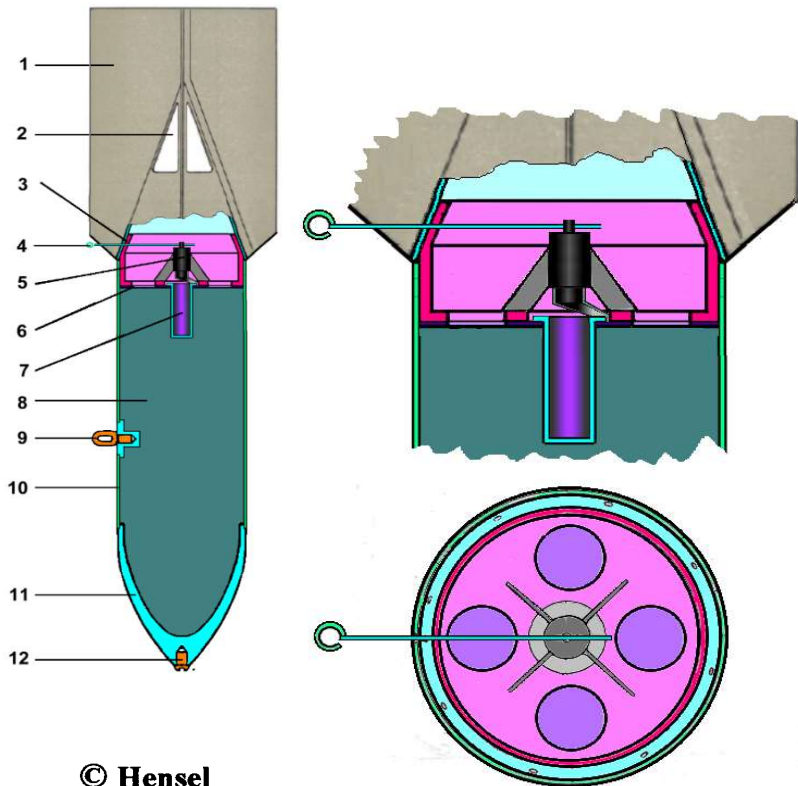


Aufschlagzünder 36

Kurz-Bez.	: AZ (36)
Herkunft	: DR
Einsatz	: WK 2
Kampfmittelart	: Bombenzünder nicht sprengkräftig
Kampfmittelsorte	: BodenAZ mechanisch
Werkstoff	: Stahl
Form	: zylindrisch
Länge, Körper-	: 43,0 mm
Durchmesser	: 24,0 mm
Masse	: g
Zündmittel	: Zündhütchen 26
Kennzeichnung	: ohne
Verwendung	: Nebelbombe NC 50



- | | |
|----------------|------------------|
| 1 Vorstecker | 4 Abstandsfeder |
| 2 Schlagbolzen | 5 Zündhütchen 26 |
| 3 Zünderkörper | 6 Bodenschraube |



© Hensel

- | | | |
|--------------------------|--------------------|----------------------|
| 1 Leitwerkfläche (4) | 5 Aufschlagzünder | 9 Aufhängeöse |
| 2 Leitwerkdurchbruch (4) | 6 Verschlussdeckel | 10 Bombenhülle |
| 3 Zwischenring | 7 Anzündsatz | 11 Bombenkopf |
| 4 Vorstecker | 8 Nebelfüllung | 12 Verschlusschraube |

Der mechanische Bodenaufschlagzünder (36) dient zur Entzündung der festen Nebelfüllung (Berger-Mischung) über den Anzündsatz (Aufbau unbekannt).

Die Auslösung erfolgte, nach der manuellen Entfernung des Vorsteckers, im Regelfall beim Aufschlag der Bombe. Diese konnte aber auch, ohne Leitwerk als langnebelnde Nebelkerze eingesetzt werden, wobei der Zünder mit einem Spaten etc. angeschlagen wurde.

Die Nebelbombe konnte nicht blind geworfen werden. Sie wurde durch das Modell NC 50 D ersetzt.

Der gewindelose Zünder wird durch eine Klemmvorrichtung aus Aluminium über dem Zündsatz gehalten mit Hilfe von vier Stahlblechstreben festgelegt. Er ist nach der Entfernung der Vorsteckers funktionsbereit.

