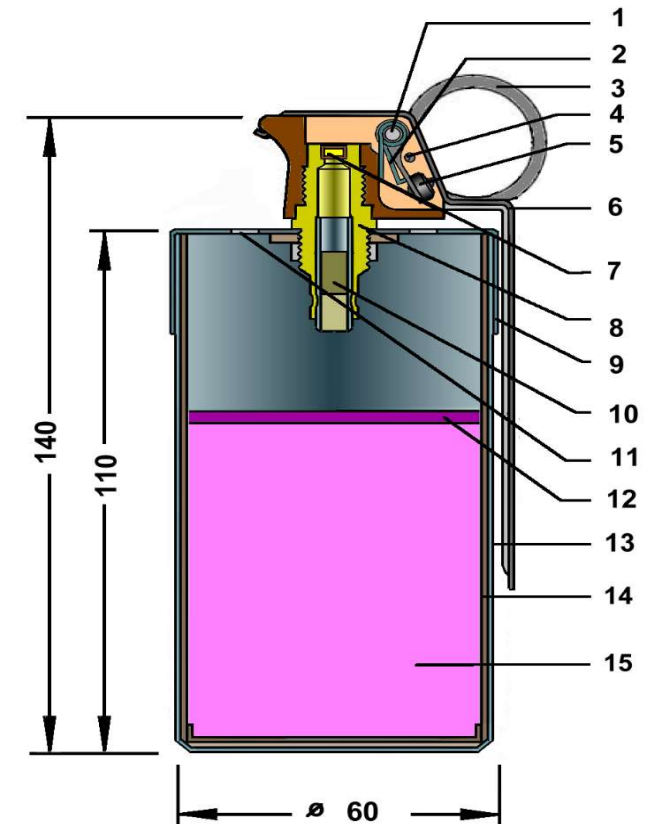


## Reizstoffwurfkörper 85



Kurz-Bez.	:	RzStoWfKpr 85
Herkunft	:	AUT
Einsatz	:	NZ
Munitionsaorte	:	CN-Handgranate
Material	:	Aluminium
Form	:	zylindrisch glatt
Länge, Gesamt-	:	140,0 mm
Länge, Körper-	:	110 mm
Durchmesser	:	60,0 mm
Masse, Gesamt-	:	550,0 g
Füllung	:	Chloracetophenon
Masse, Füllung	:	130,0 g
Anzündsatz	:	Schwarzpulver
HGR-Zünder	:	mech. Schlagzünder nicht sprengkräftig
Verögerung	:	4,5
Material	:	Kunststoff oder Al-Guss



- |                    |                      |
|--------------------|----------------------|
| 1 Schlagstückachse | 8 Zünderkörper       |
| 2 Drehfeder        | 9 HGR-Deckel         |
| 3 Ring             | 10 Verzögerungssatz  |
| 4 Sicherungssplint | 11 Gasabzugloch (4)  |
| 5 Schlagstück      | 12 Anzündsatz        |
| 6 Zünderbügel      | 13 HGR-Körper        |
| 7 Anzündhütchen    | 14 Kunststoffeinsatz |
|                    | 15 CN-Füllung        |

Der zylindrische Handgranatenkörper weist einen glatten Boden auf.  
 Der HGR-Deckel, mit vier Gasabzugslöchern, ist auf den HGR-Körper aufgedrückt.  
 Die Schwelwirkung der CN-Füllung setzt 15 s nach Zündung ein und hält ca. 110 - 190 s an.  
 Der Wirkradius wird mit 20 - 300 m angegeben.

Grundanstrich: grau  
 Beschriftung: rot  
 Farbring: rot

© Hensel