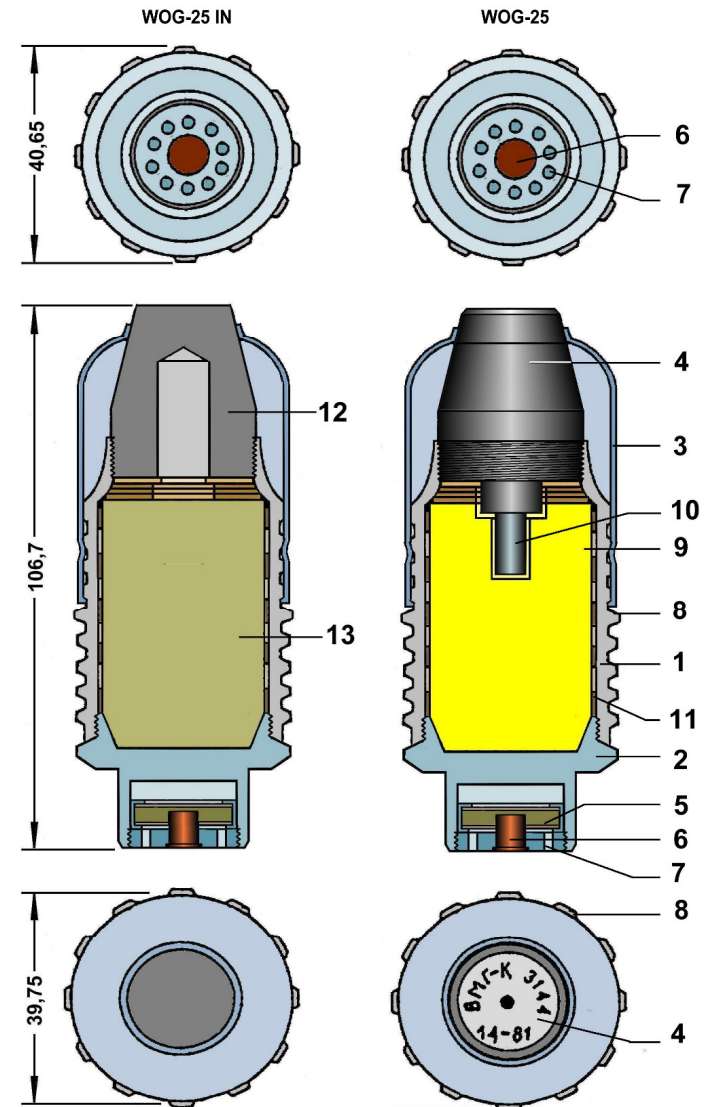


40 mm Gewehrgranate WOG- 25 (WOG-25 IN)



Kurz-Bez.	: GGR BOГ- 25 (GGR BOГ- 25 MH)
Herkunft	: SU
Einsatz	: NZ
Kampfmittelart	: Gewehrgranate
Kampfmittelsorte	: Splittergranate (Übungsgranate)
Werkstoff	: Stahl-Körper Leichtmetall-Haube
Form	: zylindrisch mit Sollbruchrillen
Führungsring	: 1 vorgeschnitten
Länge, Gesamt-	: 106,7 mm
Durchmesser	: 39,75 mm
Masse	: 255 g
Zünder	: BMГ-K WMG-K (Zdr-Ersatzstück)
Füllung	: A-IX-1 (RDX) (inerte Füllung)
Masse, Füllung-	: 48 g
Treibladung	: Stäbchenpulver
Masse, TLP-	: 0,6 g
Gasabzugslöcher	: 10
Beschriftung	: Zdr-Kopfseite (Haube)
Verw. f. GGRGer	: AKM; AKMS, AK-74; AKS-74



Allgemeines:

Die Gewehrsplittergranate WOG-25 wird zur Bekämpfung von lebenden und ungepanzerten Zielen verschossen. Das Modell ist an der kyrillisch beschrifteten Zünderoberseite u. an der seitlichen Stoßfuge des Zünderstößeltellers zu erkennen. Für Ausbildungszwecken wird die Gewehrübungsgranate WOG-25 IN verwendet. Die Haube (3) trägt die kyrillische Aufschrift "INERT". Das einteilige Zünderersatzstück (12) weist eine glatte Oberseite ohne seitliche Stoßfuge auf.

Aufbau

Der vorfragmentierte stählerne GGR-Körper (1) nimmt in einer perforierten Papphülse (11) die Sprengladung (9) auf. Eine Alu-Haube (3) deckt den Körper bis zum vorgeschnittenen Führungsring (8) und weitgehend den Zünder (4) mit Sprengkapsel (10) ab. Im Zapfen des eingeschraubten Alu-GGR-Bodens (2) befindet sich die Treibladung (5). Diese wird durch eine Gewindescheibe mit 10 Gasabzugslöchern (7) und dem eingepressten Anzündhütchen (6) festgelegt.

- | | | |
|-------------------------|-----------------------|----------------------|
| 1 Gewehrgranatkörper | 5 Treibladung | 9 Sprengladung |
| 2 Gewehrgranatboden | 6 Anzündhütchen KWM-3 | 10 Sprengkapsel |
| 3 Haube | 7 Gasabzugsloch | 11 Papphülse |
| 4 Aufschlagzünder WMГ-K | 8 Führungsring | 12 Zünderersatzstück |
| | | 13 inerte Füllung |