

Aufschlagzünder (24) A

Kurz-Bez.	: AZ (24) A
Herkunft	: DR
Einsatz	: WK 2
Zünder-Art	: Bombenzünder
Zündersorte	: mech. AZ, allseitig m. Bruchzündung
Entsicherungszeit	: 10 s
Material	: Leichtmetall
Form	: zylindrisch
Länge, Körper-	447,5 mm
Durchmesser	58,0 mm
Kennzeichnung	: Beschriftung unter der Verschlusskappe
Verwendung	: SB 2500 St SB 2500 St Trialen

Allgemeines:

Der allseitig wirkende mech. AZ mit Bruchzündung wurde in der vordersten Zdr-Einsatzbuchse der SB 2500 verwendet. Er verfügt über eine zeitabhängige Sprengkapselsicherung von 10 Sekunden. Die Bruchzündung wird bei größerer Stauchung der Bombe durch einen Elektronstab in der Bombenspitze ausgelöst bevor die Bombe zerschellen kann.

Funktion:

In Stellung "scharf" der Schärfungseinrichtung wird nach einem Fall-

weg von 25 cm über das Verbindungsseil (2) das Abreißblech (1) abgerissen.

Der Entsicherungsstift (3) wird ausgeworfen und gibt die Antriebswelle (4) frei, deren Vorlauf durch das Ritze (5)

des Uhrwerks (6) gesteuert wird. Nach 10 Sekunden gibt die Aussparung in der Antriebswelle (4) den Sicherungsbolzen (7) die Aufschlagsvorrichtung frei.

Das Schlagstück (8) mit Zündhütchen Z 22 (9) wird durch die Druckfeder weiter auf Distanz zum Nadelstück (10) gehalten. Der Sicherungsstift (11) tritt in eine zweite Aussparung der Antriebswelle (4) ein und gibt dadurch den Sicherungsschieber (12) frei, der von seiner Feder verschoben wird und dadurch den zentralen Kanal des Verbindungsrohrs (25) freigibt. Die Sprengkapselfeder (14)

treibt die Sprengkapsel (13) auf die kurze Zündladung C/98 (16) zu, bis sie vom Sperrbolzen (15) gefangen wird.

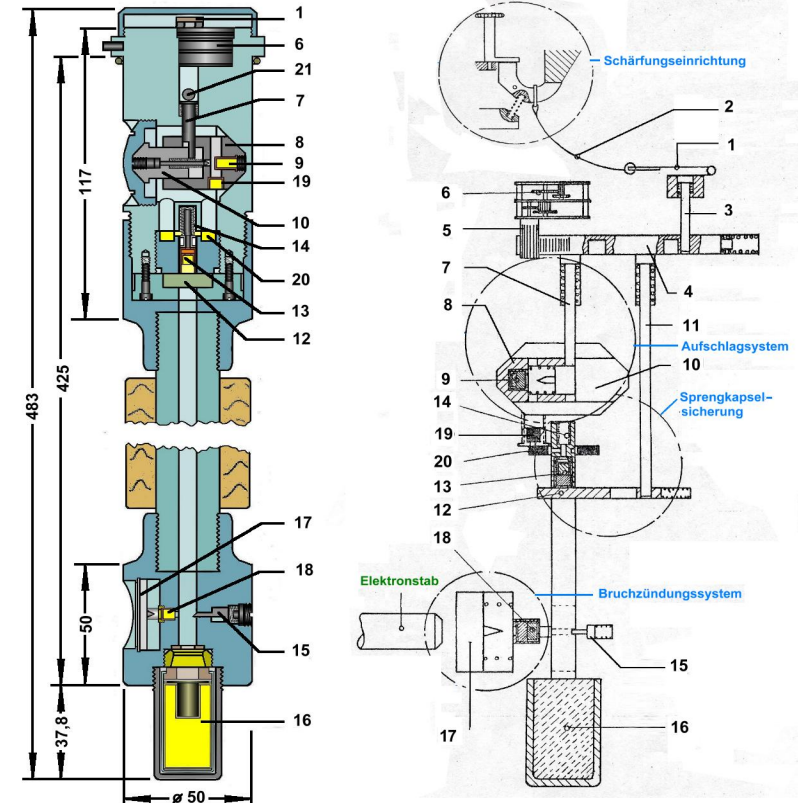
Der Zünder ist entsichert.

Der Zünder ist entsichert.

Beim Aufschlag verschieben sich infolge ihrer konischen Außenform Schlag- (8) und Nadelstück (10) zueinander, so dass der Zündhütchen Z 22 (9) angestochen wird. Der Flammstrahl gelangt über den Übertragungs- (19) und den Verstärkungssatz (20) durch das Verbindungsrohr (25) auf die Sprengkapsel (13). Die Sprengkapsel wird initiiert und zündet die kurze Zündladung C/98 (16).

Bei sehr harten Aufschlag verschiebt der Elektronstab die Zündnadelscheibe (17) im Zünderunterteil (26), so dass das Zündhütchen Z 26 (18) angestochen und damit die Zündung eingeleitet wird.

Der Aufschlagzünder (24) A wurde durch das Modell (24) C abgelöst, dessen Aufschlagssystem mit einem Verzug von 0,08 Sekunden ansprach.



1 Abreißblech	6 Uhrwerk	11 Sicherungsstift	16 kurze Zündladung C/98
2 Verbindungsschnur	7 Sicherungsbolzen	12 Sicherungsschieber	17 Zündnadelscheibe
3 Entsicherungsstift	8 Schlagbolzen	13 Sprengkapsel	18 Zündhütchen Z 26
4 Antriebswelle	9 Zündhütchen Z 22	14 Sprengkapselfeder	19 Übertragungssatz
5 Antriebsritzel	10 Nadelstück	15 Sperrbolzen	20 Verstärkungssatz
		21 Haltebolzen	

Aufschlagzünder (24) A

