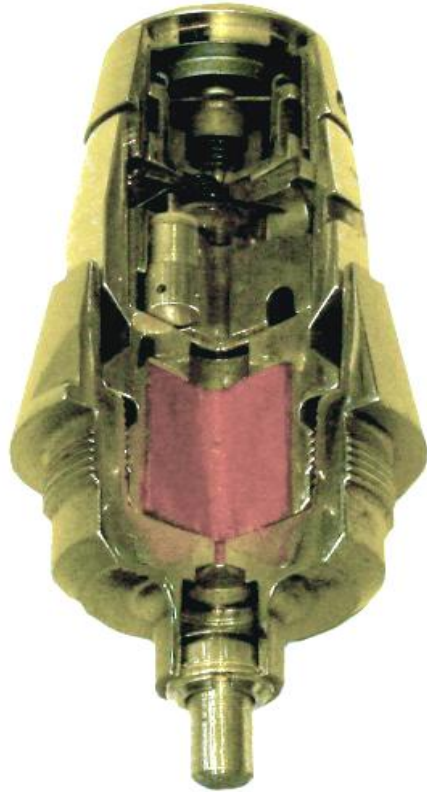
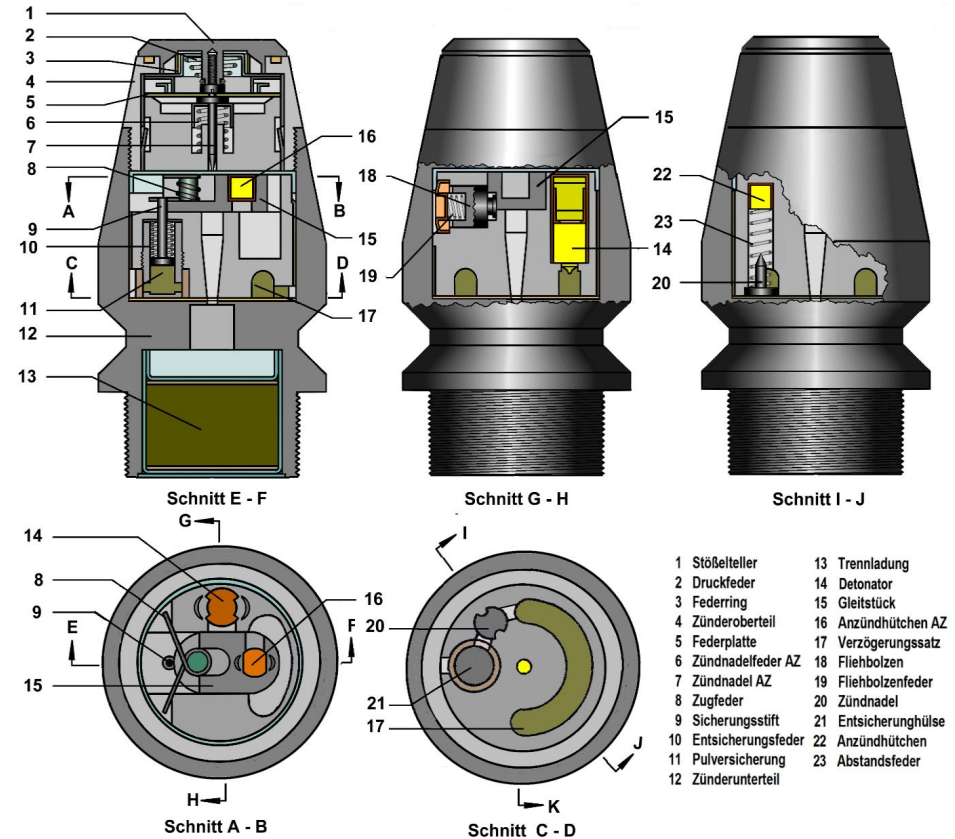


Aufschlagzünder WMG-P



Kurz-Bez.	: BMΓ- II / WMG-P
Herkunft	: SU
Einsatz	: NZ
Zünder-Art	: GGR-Zünder
Zünder-Sorte	: Aufschlagzünder mit Trennladung
Selbsterlegung	: ca. 14 s
Material	: Leichtmetall
Form	: kegelförmig abgeflacht
Länge, messbare	26,4 mm
Durchmesser	29,0 mm
Kennzeichnung	: kyril. Beschriftung Zdr-Kopfseite
Verwendung	: 40 mm GGR WOG-25 P



Allgemeines

Der Aufschlagzünder WMG-P ist ein sprengkräftiger Kopfzünder mit Selbsterlegeeinrichtung und Trennladung.

Im Anlieferungszustand befindet sich das Anzündhütchen AZ (16) im Gleitstück (15) außerhalb der Zündkette. Die vollständige Entschünerung nach der Beschleunigungsphase ist drallabhängig. Der Stößelteller (1) des zweiteilige Zünderkörpers ist kyrillisch beschriftet.

Funktion:

Beim Abschuss überwindet das Anzündhütchen (22) die Kraft der Abstandsfeder (23) und läuft auf die Zündnadel (20) auf. Das Anzündhütchen wird initiiert und zündet die Pulversicherung (11) und den Verzögerungssatz (17). Nach Abbrand der Pulversicherung (11) treibt die Entschünerfeder (10) den Sicherungsstift (9) aus der Ebene des Gleitstücks (15). Durch die Einwirkung der Zentrifugalkräfte wird der Fliehbolzen (18) gegen die Kraft der Feder (19) verlagert, so dass das Gleitstück (15) von der Zugfeder (8) verschoben wird.

Das Anzündhütchen AZ (16) gelangt unter die Zündnadel AZ (7). Gleichzeitig öffnet sich unter der Einwirkung der Zentrifugalkräfte der Federring (3) und hebt den Stößelteller (1) auf Grund seiner konischen Innenform gegen die Kraft der Druckfeder (2) an. Die beiden Federplatten (5) werden entlastet. Die Zündnadelfeder AZ (6) hält die Zündnadel AZ (7) weiter auf Distanz zum Anzündhütchen AZ (16).

Der Flammstrahl initiiert die Trennladung (13), so dass die GGR empor geschleudert u. über den Verzögerungssatz (25) die Sprengkapsel (26) u. damit die Sprengladung in der GGR gezündet wird.

Bei zu flachem Auftreffen der GGR, Versagen des AZ-Einrichtung etc. wird nach dem Abbrand des Verzögerungssatz (17) (ca. 14 Sekunden) über den Detonator (14) die Trennladung (13) initiiert.

Aufschlagzünder WMG-P

