

## Depht charge 450 lb Mk VII

Kurz-Bez. : DC 450 lb Mk 7  
 Herkunft : GB  
 Einsatz : WK 2

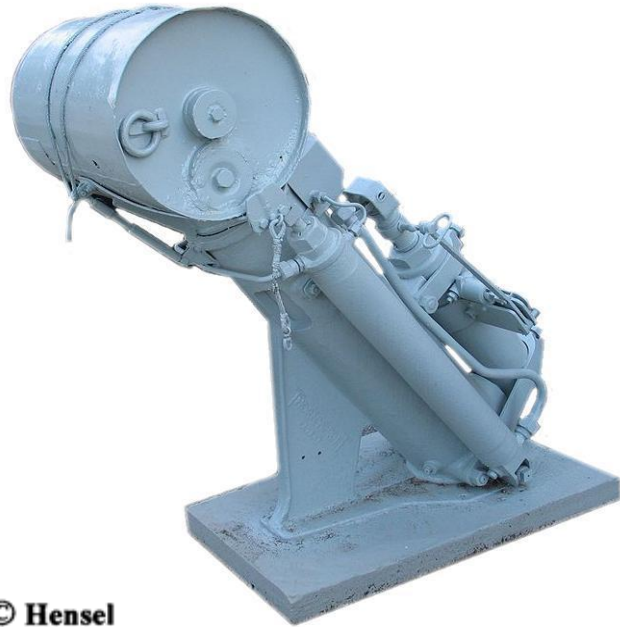
Kampfmittel-Art : U-Boot-Abw-Bombe  
 (U-Boot-Abw-WK)

Material : Stahlblech  
 Form : zylindrisch

Länge, Gesamt- : 1708,0 mm  
 Länge, Körper- : 705,0 mm  
 Länge, Leitwerk- : 813,0 mm  
 Durchmesser : 445,0 mm

Masse, Gesamt- : 208,9 kg  
 Füllung : Amatol  
 Masse, Füllung- : 134,6 kg

Zünder : Depht charge pistol Mk 10  
 (Wasserdruckzünder)



© Hensel



### Allgemeines

Der zylindrische Stahlblechkörper mit eingezogenem Boden u. Deckel wurde zur U-Boot-Abwehr als Bombe geworfen o. mittels Werfer von Schiffen geschleudert.

Die Zündung erfolgte in beiden Fällen durch den Wasserdruckzünder Mk 10\*\*\* der auf unterschiedliche Tiefen eingestellt werden konnte.

### Aufbau

Der Bombenkörper weist eine zentrale Kammerhülse auf, die zur Aufnahme des Zünders mit der Übertragungsladung dient.

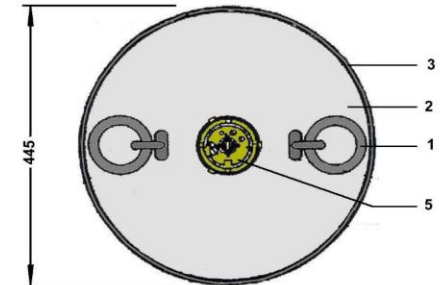
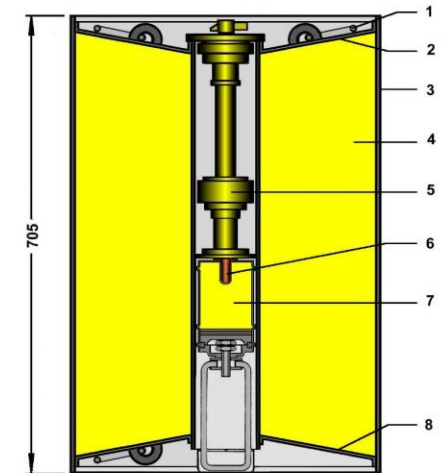
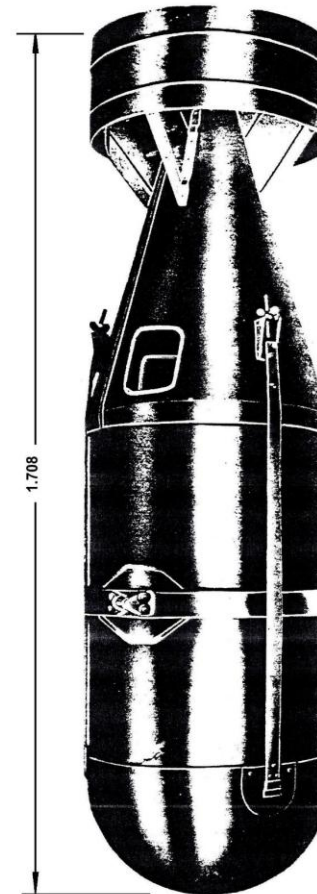
Boden und Deckel des Bombenkörpers sind mit Hebeösen versehen, die bei der Verwendung als Wurfkörper die Handhabung an Bord von Schiffen ermöglicht.

Beim Einsatz aus Flugzeugen aus geringerer Höhe wurde der Bombenkörper mit einem Spannband mit Aufhängeöse versehen.

Sofern die Bombe aus größerer Höhe geworfen werden sollte, wurde eine halbkugelförmige Kappe und ein konischer Leitwerkkebel mit Ringleitwerk auf den Bombenkörper aufgesetzt.

Kappe und Leitwerk wurden durch drei seitliche Bänder am Bombenkörper befestigt.

An der Stelle des Ringleitwerks konnte für den Wurf der Bombe aus Jagdflugzeugen ein Fallschirm zum Einsatz kommen.



- |                |                           |
|----------------|---------------------------|
| 1 Hebeöse      | 5 Wasserdruckzünder       |
| 2 Deckel       | 6 Detonator Mk 7          |
| 3 Bombenkörper | 7 Übertragungsladung Mk 8 |
| 4 Sprengladung | 8 Boden                   |