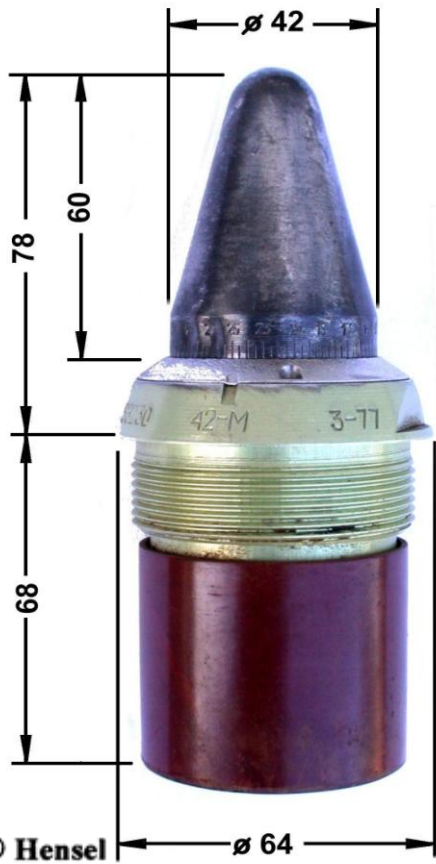


Zeitzünder 9Ä230



Kurz-Bez.	: ZtZ 9Ä230
Herkunft	: GUS
Einsatz	: NZ
Kampfmittel-Art	: Raketenzünder
Kampfmittel-Sorte	: Zeitzünder, mechanisch
Laufzeit	: 3-38 s
Material	: St-Verschlusskappe Alu-ZdrKörper
Länge, Gesamt-	: 146,0 mm
Länge, messbare	: 78,0 mm
Durchmesser	: 64,0 mm
Verwendung	: 90 mm Leuchtrakete 9M41

Allgemeines

Der Kopfzünder 9Ä230 ist ein nicht sprengkräftiger Zeitzünder mit mechanischem Uhrwerk (System Thiel) mit einer einstellbaren Laufzeit zwischen 3 und 38 Sekunden.

Das Uhrwerk (8) ist im Anlieferungszustand aufgezogen und durch den Auslösebolzen (6) gesperrt. Die Entsicherung erfolgt elektrisch.

Funktion

Durch Verdrehen der Verschlusskappe (1) mittels Stellschlüssel wird das Zeigerfenster im Laufrand (3) in die Stellung gebracht, die der gewünschten Laufzeit entspricht.

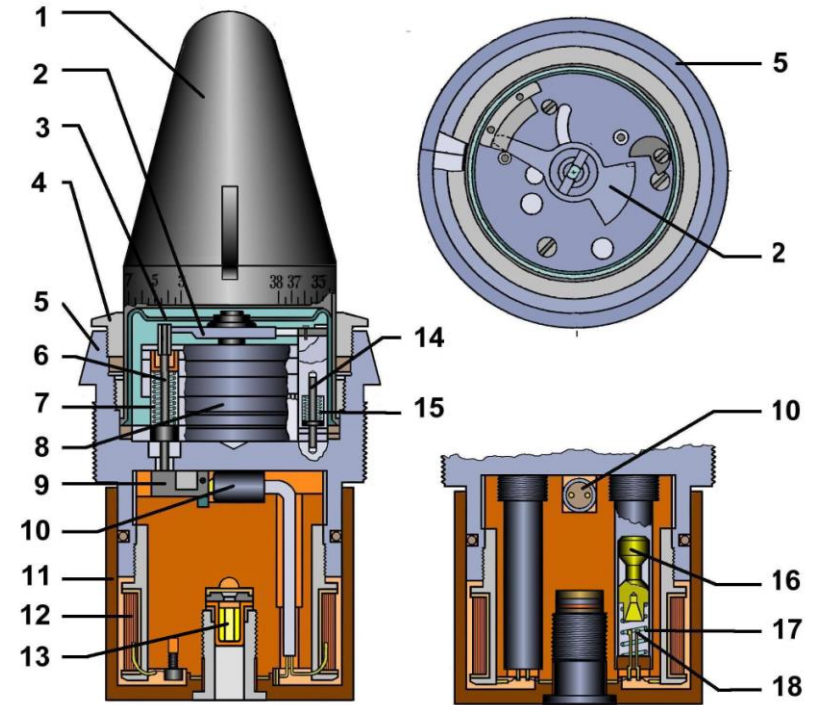
Beim Start der Rakete überwinden die Kontaktbolzen (16) die Kraft ihrer Federn (17), laufen zurück und schließen über die Schaltkontakte (18) den Stromkreis der pyrotechnischen Entsicherungsladung (10). In der Spule (12) wird eine Spannung induziert, wenn die Rakete die Mündung des Startrohrs durchläuft. Die Entsicherungsladung (10) wird gezündet, so dass der Riegel (9) so weit verschoben wird, dass der Auslösebolzen (6) von seiner Feder (7) aus der Ebene des Zeigers (3) getrieben werden kann.

Das Uhrwerk (8) läuft an, kann jedoch bei Startunregelmäßigkeiten durch den Stopperbolzen (14) wieder gesperrt werden (Vorrohrsicherheit).

Bei Laufzeitende tritt der Zeiger (2) durch das Fenster im Laufrand (2). Der Schulterhebel schwenkt aus und gibt den Schlagbolzen frei.

Die vorgespannte Schlagbolzenfeder treibt den Schlagbolzen auf das Anzündhütchen und initiiert dieses. Der Flammstrahl schlägt durch einen schrägen Zündkanal im Kunststoffeinsteckstück und zündet die Zündladung (13).

Durch die Umsetzung der Zündladung (13) wird der Leuchttopf in der Rakete angezündet und aus der Raketenhülle ausgestoßen.



- | | | |
|-------------------|------------------------|-----------------------|
| 1 Verschlusskappe | 7 Auslösebolzenfeder | 13 Zündladung |
| 2 Zeiger | 8 Uhrwerk | 14 Stopperbolzen |
| 3 Laufrand | 9 Riegel | 15 Stopperbolzenfeder |
| 4 Gewinding | 10 Entsicherungsladung | 16 Kontaktbolzen |
| 5 Zünderkörper | 11 Zünderunterteil | 17 Kontaktbolzenfeder |
| 6 Auslösebolzen | 12 Spule | 18 Schaltkontakt |