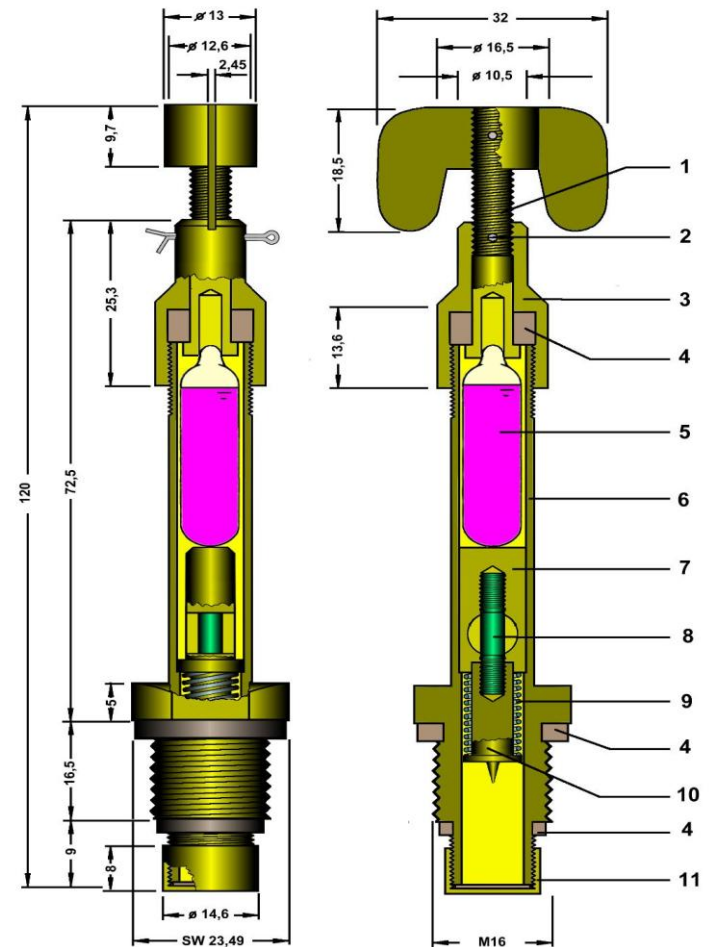


### Fuze, Delay Action, A.C. Mk 2

Kurz-Bez.	: ZtZ AC Mk 2
Herkunft	: GB
Einsatz	: WK 2
Kampfmittel-Art	: Sprengmittelzünder
Kampfmittel-Sorte	: Zeitzünder
Laufzeit	: bei 20° C
	rot : 37 min
	orange : 55 min
	gelb : 105 min
	grün : 3,5 h
	blau : 12 h
	violett : 30 h
Material	: Messing
Form	: zylindrisch
Länge, Gesamt-	: 120,0 mm
Länge, Körper-	: 98,0 mm
Durchmesser	: 12,5 mm

Der chemisch-mechanische Zeitzünder wurde bei Haftladungen (limpets) etc. eingesetzt. Bei Transport u. Lagerung erfolgte eine separate Verpackung der Lösungsmittelampullen. Die Laufzeit des Zünders ist temperaturabhängig.

Nach der Entfernung des Vorsteckers (2) wird die Auslösespindel (1) manuell in das Zünderoberteil (3) hineingeschraubt und dabei die Ampulle (5) zerstört. Das Lösungsmittel gelangt durch eine Bohrung im Haltstück (7) an den Zelluloidstab (8). Dabei wirkt die Saugkraft von 2 Textilstreifen (nicht dargestellt) unterstützend. Der Zelluloidstab (8) löst sich auf u. gibt der Schlagbolzen (10) frei. Die vorgespannte Schlagbolzenfeder (9) treibt den Schlagbolzen (10) auf das eingesetzte Zündmittel.



- 1 Auslösespindel
- 2 Vorstecker
- 3 Zünderoberteil
- 4 Dichtung
- 5 Ampulle
- 6 Zünderkörper
- 7 Haltstück
- 8 Zelluloidstab
- 9 Schlagbolzenfeder
- 10 Schlagbolzen
- 11 Verschlusskappe